



新進鐵工廠股份有限公司  
*SHIN CHIN IRON WORKS CO., LTD.*



欣琪實業股份有限公司  
*SHIN CHYI ENTERPRISE CO., LTD.*

### 新進 SHIN CHIN

- ▶ 四色高速自動平版印刷機  
FOUR COLOR OFFSET PRESS
- ▶ 雙色高速自動平版印刷機  
TWO COLOR OFFSET PRESS
- ▶ 單色高速自動平版印刷機  
SINGLE COLOR OFFSET PRESS
- ▶ UV高速自動平版印刷機  
UV OFFSET PRESS
- ▶ 雙色高速自動平版印刷上光機  
TWO COLOR OFFSET COATING MACHINE
- ▶ 單色高速自動平版印刷上光機  
SINGLE COLOR OFFSET COATING MACHINE
- ▶ 高速自動局部上光機  
UV SPOT COATING MACHINE
- ▶ 送紙機，風頭  
FEEDER, FEEDBOARD

### 欣琪 SHIN CHYI

- ▶ 自動理紙機  
PILE TURNER
- ▶ 捲筒紙割紙機  
ROTARY SHEETER
- ▶ 分條複捲機  
SLITTING REWINDER
- ▶ 自動壓光機  
AUTO CALENDER MACHINE
- ▶ 自動厚紙上光機  
AUTO VARNISHING MACHINE
- ▶ 無軸油壓原紙架  
HYDRAULIC SHAFTLESS STAND
- ▶ 自動壓花機  
AUTOMATIC EMBOSSING MACHINE
- ▶ 捲筒紙壓花機  
REEL TO REEL EMBOSSING MACHINE
- ▶ 大滾筒薄膜貼合機，鏈刀式裁切  
AUTOMATIC FILM LAMINATING MACHINE  
CHAIN KNIFE SYSTEM FOR PET FILM
- ▶ 預塗式薄膜貼合機，鏈刀式裁切  
PRE-COATED FILM LAMINATING MACHINE  
CHAIN KNIFE SYSTEM FOR PET FILM
- ▶ 直立式貼合機鏈刀式裁切  
AUTO LAMINATING MACHINE, DRUM HEATING SYSTEM  
CHAIN KNIFE SYSTEM FOR PET FILM



ISO9001:2000 國際認證  
International Authentication



### 新進 *SHINCHIN*

台灣省24160 新北市三重區重新路五段322 號  
No. 322, Sec. 5, Chung-Shin Rd., San-Chung Dist.,  
New Taipei City-24160, Taiwan  
TEL: 886-2-2995-3389 FAX: 886-2-2995-2009  
<http://www.shinchin.com.tw> E-mail:ferguschou@gmail.com

### 欣琪 *SHINCHYI*

台灣省25145 新北市淡水區番子田16-6 號  
No. 16-6, Fan Zu Ten, Tamshui Dist.,  
New Taipei City-25145, Taiwan  
TEL: 886-2-2801-0105 (REP.) FAX: 886-2-2801-3188  
<http://www.shinchyi.com.tw> E-mail:shinchyi@ms29.hinet.net

# 四色高速自動平版印刷機 SN-104

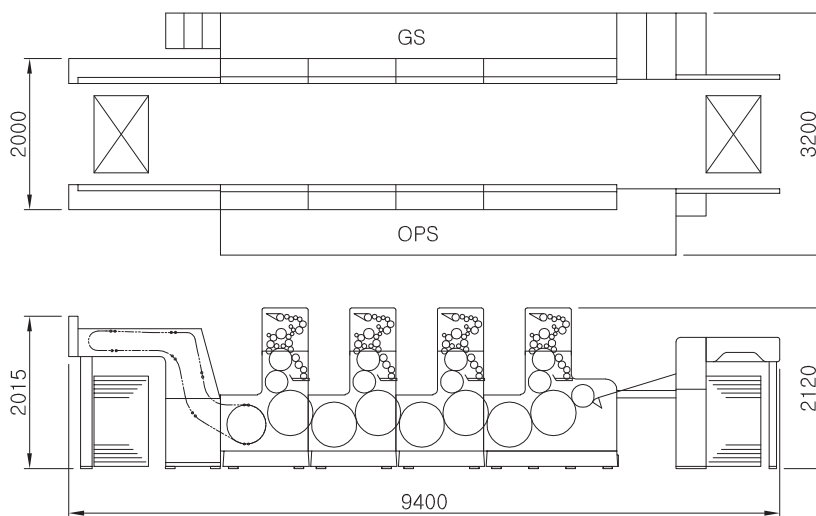
## FOUR COLOR OFFSET PRESS

MULTI-COLOR OFFSET PRESS  
**SHINCHIN**



- 淋油式強制潤滑
- PLC 電路控制系統
- 緩速驅動裝置
- 自動加速減速裝置
- 護蓋機電式安全裝置
- 易懂符號指示銘版
- 緊急退壓 / 緊急停機裝置

- Forced Lubrication System
- PLC Electric Control System
- Slow Down Driving System
- Auto Speed Control Device
- Safety Cover Detector Device
- Easy Understanding  
Of Indicating Panel
- Safety Stop For  
Sheet Sticking On Bracket

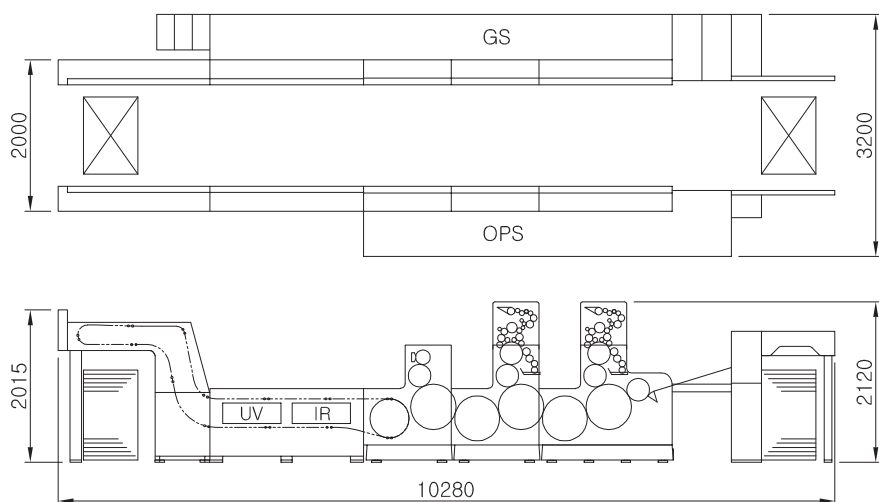


| 規格     | Specification             | SN-104 (4-COLOR)      | SN-102 (2-COLOR)      | SN-101 (1-COLOR)      |
|--------|---------------------------|-----------------------|-----------------------|-----------------------|
| 最大用紙尺寸 | Max. Sheet Size           |                       | 720 × 1,020 mm        |                       |
| 最小用紙尺寸 | Min. Sheet Size           |                       | 360 × 540 mm          |                       |
| 最大印刷面積 | Max. Printing Area        |                       | 700 × 1,010 mm        |                       |
| 用紙厚度   | Thickness of Sheet        |                       | 0.04~0.85 mm          |                       |
| 最高機械速度 | Max. Mechanical Speed     |                       | 12,000 Sheets/HR      |                       |
| 印刷版尺寸  | Plate Size                |                       | 800 × 1,030 mm        |                       |
| 送紙積紙高度 | Pile Height of Feeder     |                       | 1,000 mm              |                       |
| 收紙積紙高度 | Pile Height of Delivery   |                       | 1,100 mm              |                       |
| 主馬達馬力  | Rated Power of Main Motor | 30kw / 40HP           | 11kw / 15HP           | 7.5kw / 10HP          |
| 總功率    | Total Power Required      | 42kw / 56HP           | 23kw / 30HP           | 18kw / 23HP           |
| 機器容積   | Floor Space(L×W×H) (mm)   | 9,400 × 3,200 × 2,120 | 7,080 × 3,200 × 2,120 | 5,920 × 3,200 × 2,120 |
| 重量     | Appx. Weight              | 30,000kgs             | 18,000kgs             | 12,000kgs             |

# 雙色高速自動平版印刷上光機 SN-102UV

## TWO COLOR OFFSET COATING MACHINE

MULTI-COLOR OFFSET PRESS  
**SHINCHIN**



| 規格                               | Specification              | SN-102UV                          |
|----------------------------------|----------------------------|-----------------------------------|
| 最大用紙尺寸                           | Max. Sheet size            | 720 × 1,020 mm                    |
| 最小用紙尺寸                           | Min. Sheet size            | 360 × 540 mm                      |
| 最大印刷上光面積                         | Max. Printing Coating area | 700 × 1,010 mm                    |
| 用紙厚度                             | Thickness of sheet         | 0.06 ~ 0.85 mm                    |
| 最高機器速度                           | Max. Mechanical speed      | 10,000 Sheets / HR                |
| 工作速度                             | Working speed              | 6,000 ~ 8,000 Sheets / HR         |
| 最低印刷速度                           | Min. Mechanical speed      | 3,000 Sheets / HR                 |
| 送紙積紙高度                           | Pile height of feeder      | 1,000 mm                          |
| 收紙積紙高度                           | Pile height of delivery    | 1,100 mm                          |
| 最高積紙重量                           | Paper weight               | 1,000 Kgs                         |
| 主馬達馬力                            | Main motor                 | 20 HP                             |
| 總功率                              | Total Power                | 32 HP                             |
| UV 乾燥系統<br>選購配備：色座間 UV 乾燥系統 氣水冷式 | UV Dry system              | 13Kw × 3=39 Kw<br>氣冷式 air cooling |
| 機器容積                             | Floor Space (L×W×H)mm      | 22,000 Kgs                        |
| 重量                               | Appx. Weight               | 10,280 × 3,200 × 2,120            |

- 雙色平版印刷
- 互斥效果
- UV / IR 上光
- 腔式雙刮刀供墨系統
- 精密陶瓷輥輪
- 淋油式強制潤滑
- PLC 電路控制系統
- 緩速驅動裝置
- 自動加速減速裝置
- 護蓋機電式安全裝置
- 易懂符號指示銘版
- 緊急退壓 / 緊急停機裝置

- 2-Color Offset Press
- Drip-Off Coating
- UV / Water-Based Coating
- Chamber Doctor Blade System
- Ceramic Anilox Roller
- Forced Lubrication System
- PLC Electric Control System
- Slow Down Driving System
- Auto Speed Control Device
- Safety Cover Detector Device
- Easy Understanding Of Indicating Panel
- Safety Stop For Sheet Sticking On Bracket

# 單色高速自動平版印刷上光機 SN-101UV

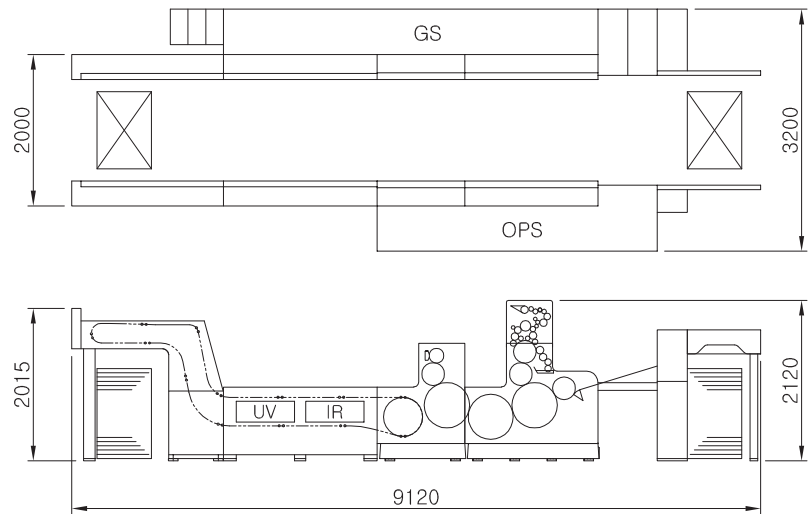
## SINGLE COLOR OFFSET COATING MACHINE

MULTI-COLOR OFFSET PRESS  
**SHINCHIN**



- 單色平版印刷
- 互斥效果
- UV / IR 上光
- 腔式雙刮刀供墨系統
- 精密陶瓷輥輪
- 淋油式強制潤滑
- PLC 電路控制系統
- 緩速驅動裝置
- 自動加速減速裝置
- 護蓋機電式安全裝置
- 易懂符號指示銘版
- 緊急退壓 / 緊急停機裝置

- One-Color Offset Press
- Drip-Off Coating
- UV / Water-Based Coating
- Chamber Doctor Blade System
- Ceramic Anilox Roller
- Forced Lubrication System
- PLC Electric Control System
- Slow Down Driving System
- Auto Speed Control Device
- Safety Cover Detector Device
- Easy Understanding Of Indicating Panel
- Safety Stop For Sheet Sticking On Bracket

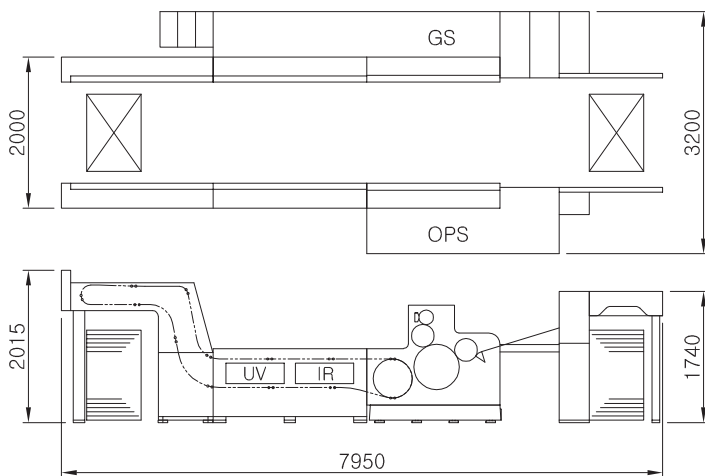


| 規格                    | Specification              | SN-101UV             |
|-----------------------|----------------------------|----------------------|
| 最大用紙尺寸                | Max. Sheet size            | 720 × 1,020 mm       |
| 最小用紙尺寸                | Min. Sheet size            | 360 × 540 mm         |
| 最大印刷上光面積              | Max. Printing Coating area | 700 × 1,010 mm       |
| 用紙厚度                  | Thickness of sheet         | 0.06 ~ 0.85 mm       |
| 最高機器速度                | Max. Mechanical speed      | 10,000 Sheets / HR   |
| 最低印刷速度                | Min. Mechanical speed      | 3,000 Sheets / HR    |
| 送紙積紙高度                | Pile height of feeder      | 1,000 mm             |
| 收紙積紙高度                | Pile height of delivery    | 1,100 mm             |
| 最高積紙重量                | Paper weight               | 1,000 Kgs            |
| 主馬達馬力                 | Main motor                 | 15 HP                |
| 總功率                   | Total power required       | 27 HP                |
| UV 乾燥系統               | UV Dry system              | 13Kw × 3=39 Kw       |
| 選購配備：色座間 UV 乾燥系統 氣水冷式 |                            | 氣冷式 air cooling      |
| 機器容積                  | Floor Space (L×W×H)mm      | 9120 × 3,200 × 2,120 |
| 重量                    | Appx. Weight               | 16,000 kgs           |

# 高速自動局部上光機 SN-UV

## UV SPOT COATING MACHINE

MULTI-COLOR OFFSET PRESS  
**SHINCHIN**



| 規格      | Specification           | SN-UV                             |
|---------|-------------------------|-----------------------------------|
| 最大用紙尺寸  | Max. Sheet Size         | 720×1020 mm                       |
| 最小用紙尺寸  | Min. Sheet Size         | 360×540 mm                        |
| 最大上光面積  | Max. Coating Area       | 710×1,010 mm                      |
| 用紙厚度    | Thickness of Sheet      | 0.06 ~ 0.85 mm                    |
| 最高機器速度  | Max. Mechanical Speed   | 10,000 Sheets / HR                |
| 工作速度    | Working Speed           | 6,000 ~ 8,000 Sheets / HR         |
| 最低印刷速度  | Min. Mechanical Speed   | 3,000 Sheets / HR                 |
| 送紙積紙高度  | Pile Height of Feeder   | 1,000 mm                          |
| 收紙積紙高度  | Pile Height of Delivery | 1,100 mm                          |
| 最高積紙重量  | Max. Weight             | 1,000 kgs                         |
| 主馬達馬力   | Main Motor              | 10 HP                             |
| 總功率     | Total Power             | 20 HP                             |
| UV 乾燥系統 | UV Dry System           | 13kw × 3=39 kw<br>氣冷式 air cooling |
| 機器容積    | Floor Space (L×W×H)mm   | 7,950×3,200×2,015                 |
| 重量      | Appx. Weight            | 6,000 kgs                         |

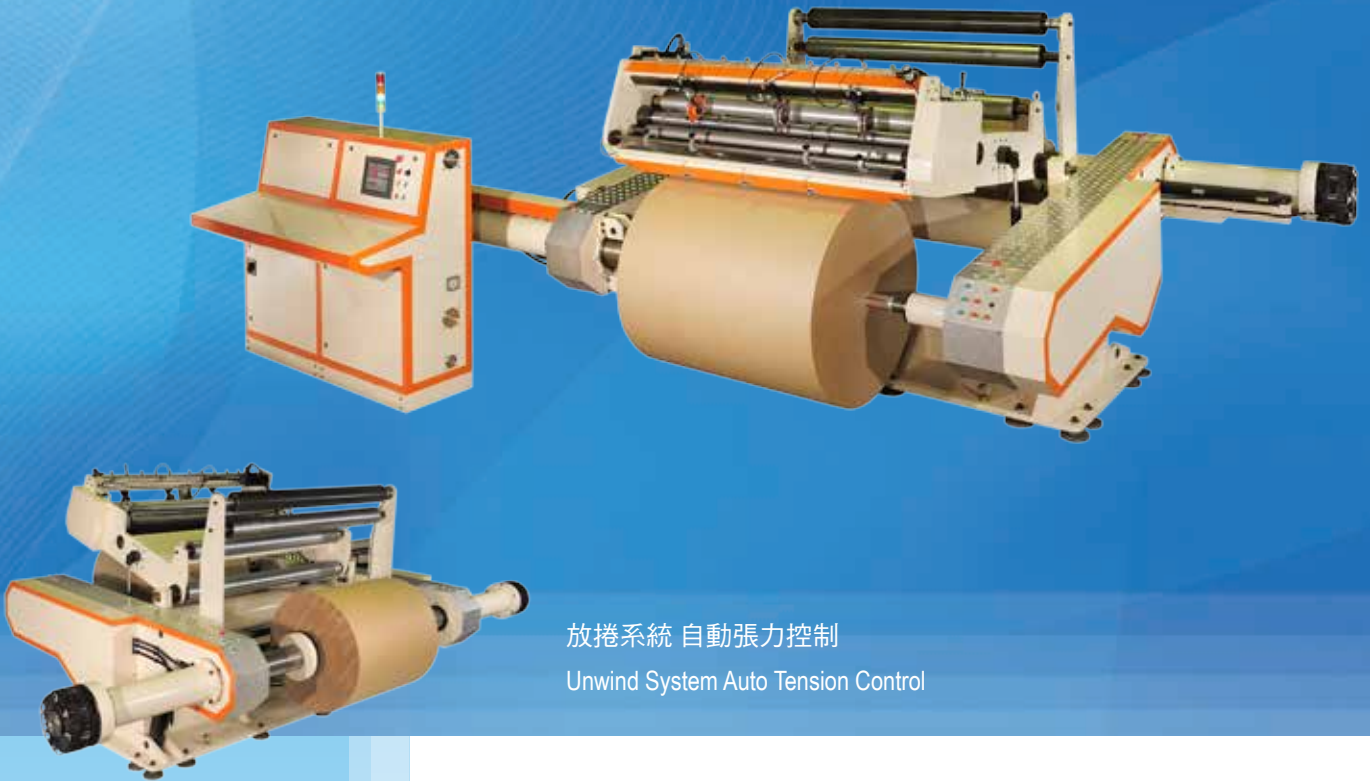
- UV / IR 上光
- 腔式雙刮刀供墨系統
- 精密陶瓷輥輪
- 淋油式強制潤滑
- PLC 電路控制系統
- 緩速驅動裝置
- 自動加速減速裝置
- 護蓋機電式安全裝置
- 易懂符號指示銘版
- 緊急退壓 / 緊急停機裝置

- UV / Water-Based Coating
- Chamber Doctor Blade System
- Ceramic Anilox Roller
- Forced Lubrication System
- PLC Electric Control System
- Slow Down Driving System
- Auto Speed Control Device
- Safety Cover Detector Device
- Easy Understanding Of Indicating Panel
- Safety Stop For Sheet Sticking On Bracket

# 分條複捲機 SR16-1600

SLITTING REWINDER

PAPER POLISHING EQUIPMENT  
**SHINCHYI**

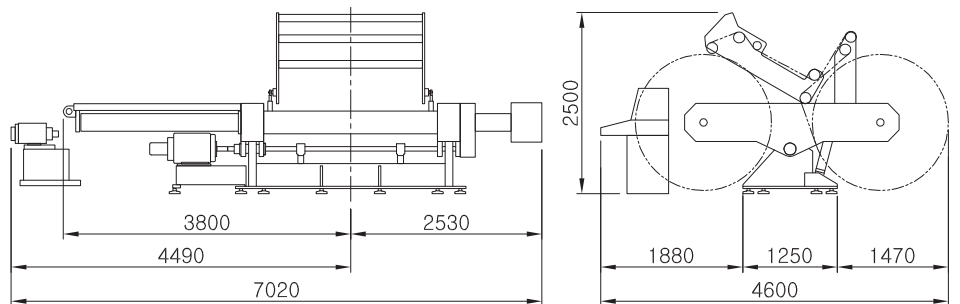


放捲系統 自動張力控制

Unwind System Auto Tension Control

## SR16-1600

- 氣壓式剎車系統
  - 氣壓式分條刀系統
  - 分條刀伺服控制獨立傳動系統
  - PLC 長度設定自動停機系統
  - PLC 捲徑設定自動停機系統
  - PLC 及人機介面整體控制系統
- 
- Tension Brake System
  - Pneumatic Slitting Knife System
  - Slitting Knife with Servo Control System
  - Total Length Setting to Stop M/C by PLC System
  - Rewind Diameter Setting to Stop M/C by PLC System
  - The User Friendly on PLC and HMI System



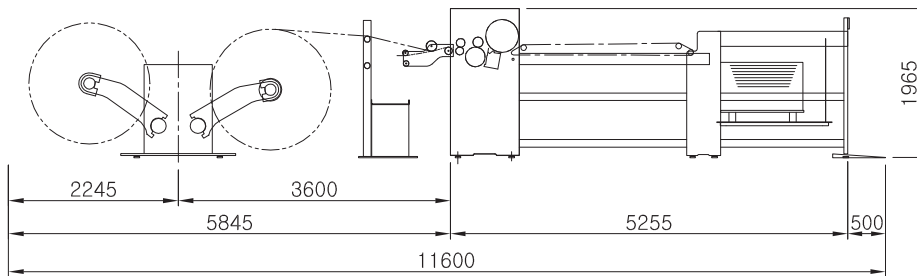
### 主要規格 Technical Data

| 規 格    | Specification      | SR16-1600      |
|--------|--------------------|----------------|
| 工作紙幅寬度 | Working Width      | 500 ~ 1600mm   |
| 最大捲筒直徑 | Max. Diameter      | φ 1600mm       |
| 捲出紙捲內徑 | Unwind Core Size   | φ 76mm         |
| 捲取紙捲內徑 | Rewind Core Size   | φ 76mm         |
| 最大捲筒重量 | Max. Reel Weight   | 1500kg         |
| 機械設計速度 | Mechanical Speed   | 800M/min       |
| 最小分條寬度 | Min Slitting Width | 50mm           |
| 總 功 率  | Total Power        | 55kw           |
| 機械容積   | Dimension          | 7100×4600×2500 |
| 重 量    | Weight             | 9500kg         |

# SCR-1400 . SCR-1600 捲筒紙割紙機

## ROTARY SHEETER

PAPER POLISHING EQUIPMENT  
**SHINCHYI**



### 主要規格 Technical Data

| 規格          | Specification                                  | SCR-1400        | SCR-1600        |
|-------------|--|-----------------|-----------------|
| 最大捲筒寬度      | Max. Web Width                                 | 1400mm          | 1600mm          |
| 最大捲筒外徑      | Max. Web Diameter                              | 1600mm          | 1600mm          |
| 裁切長度        | Cut Off Range Max.<br>Min.                     | 1400mm<br>450mm | 1400mm<br>450mm |
| 機械速度        | Mechanical Speed                               | 300M/min        | 300M/min        |
| 積紙高度 (含積紙台) | Max. Pile Height<br>Including Pallet           | 1200mm          | 1200mm          |
| 積紙重量 (含積紙台) | Max. Pile Weight<br>Including Pallet           | 1000kg          | 1000kg          |
| 油壓式無軸心原紙架   | Shaftless Hydraulic<br>Side Tracking Reelstand | 4kw             | 4kw             |
| 總功率         | Total Power                                    | 29kw            | 29kw            |
| 機械容積        | Floor Space (L×W×H)mm                          | 12000×4100×2200 | 12000×4100×2200 |
| 重量          | Appx. Weight                                   | 11600kg         | 12500kg         |

- 無軸油壓原紙架
- 平紙器
- 插紙計數器
- 靜電消除系統
- 數位觸控人機介面
- 除粉裝置

- Hydraulic Shaftless Rollstand
- Edge/Roller Decurler
- Tab Inserter With Counter
- Static Eliminator System
- N.C. HMI System
- Dust Collecting System

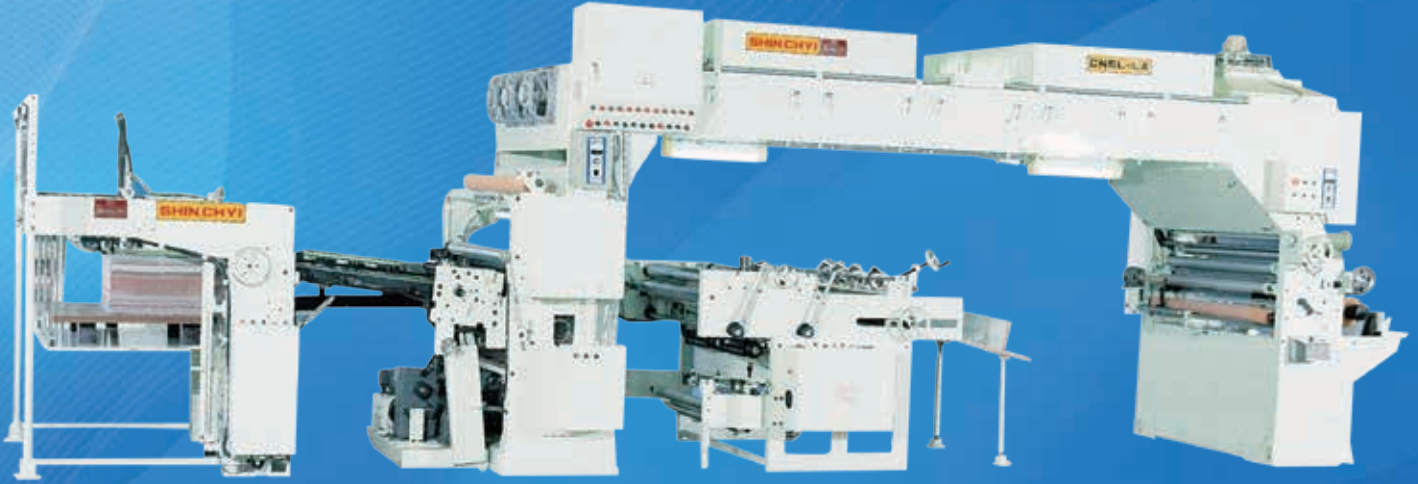
### Optional 選擇配備

- 分條刀系統
- 分條廢紙吹離系統
- Slitting Knife System
- Ribbon Type Trim Removal

# 全自動大滾筒薄膜貼合機 CNSL-LA

## AUTOMATIC FILM LAMINATING MACHINE

PAPER POLISHING EQUIPMENT  
**SHINCHYI**

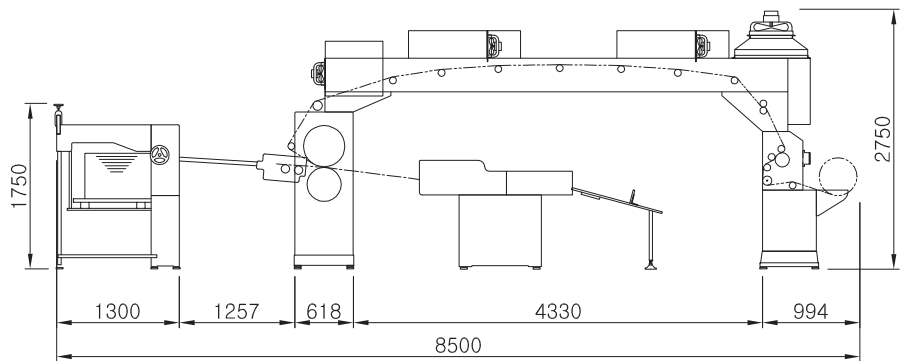


### CNSL-LA

- 川流式送紙機
- 大滾筒貼合機
- 自動油壓系統
- 紅外線乾燥系統
- 圓盤式裁切裝置
- Stream Feeder
- Jumbo Roller Laminating Process
- Automatic Hydraulic System
- I.R. Drying System, Energy Saver
- Rotary Separating Device

### Optional 選擇配備

- 鏈刀式裁切裝置
- 自動壓膜系統
- 自動捲廢膜
- 比例連動系統
- Chain Knife Separating Device, Patent
- Auto Pressing Film Device
- Waste Film, Auto Rewinding
- Ratio Control Between Main Unit and Coating System



主要規格 Technical Data

| 規格   | Specification         | CNSL-LA        |
|------|-----------------------|----------------|
| 貼合寬度 | Laminating Width      | 1150 mm        |
| 機械速度 | Mechanical Speed      | 50 M/min       |
| 總功率  | Total Power           | 45kw           |
| 機械容積 | Floor Space (L×W×H)mm | 8500×2200×2750 |
| 重量   | Appx. Weight          | 8500kg         |



# HSL-A 直立式貼合機鏈刀式裁切

## AUTOMATIC LAMINATING MACHINE DRUM HEATING SYSTEM

HSL-CWA

Waterbase Chain Knife System.

HSL-CDWA

Waterbase Chain Knife System with Dust Collecting Device

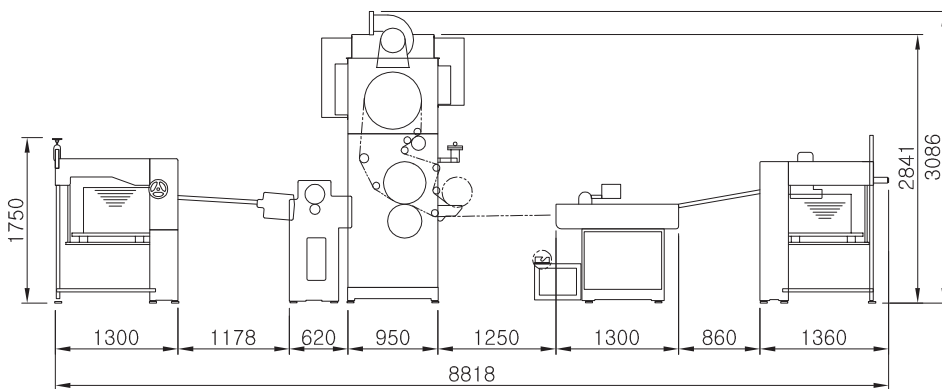
HSL-CDWP

Waterbase Chain Knife System with Dust Collecting Device and Auto Piler.

HSL-CDWPN

Waterbase Chain Knife System with Dust Collecting Device and Non-Stop Feeder.

PAPER POLISHING EQUIPMENT  
**SHINCHYI**



### 主要規格 Technical Data

| 規格   | Specification         | HSL-CDWP       |
|------|-----------------------|----------------|
| 貼合寬度 | Laminating Width      | 1150 mm        |
| 機械速度 | Mechanical Speed      | 50 M/min       |
| 總功率  | Total Power           | 66kw           |
| 水溫機  | Water Heater          | 29kw           |
| 機械容積 | Floor Space (L×W×H)mm | 9000×2500×3100 |
| 重量   | Appx. Weight          | 9500kg         |

### HSL-CDWP

- 川流式送紙機
  - 大滾筒乾燥系統
  - 自動油壓系統
  - 圓盤式裁切裝置
  - 自動壓膜系統
  - 鏈刀式裁切系統
  - 自動捲廢膜
  - 比例連動系統
  - 自動收紙機
  - 除粉裝置
- 
- Stream Feeder
  - Drum Heating System
  - Automatic Hydraulic System
  - Rotary Separating Device
  - Auto Pressing Film System
  - Chain Knife Separating System, Patent
  - Waste Film, Auto Rewinding
  - Ratio Control Between Main Unit and Coating System

# 無軸油壓原紙架 MRS-16

## HYDRAULIC SHAFTLESS STAND

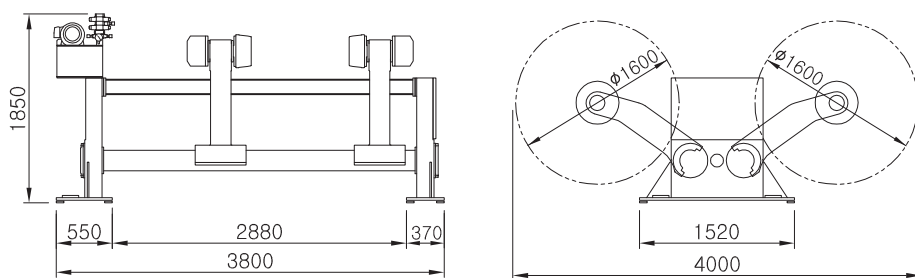
PAPER POLISHING EQUIPMENT  
**SHINCHYI**



空壓剎車系統  
Tension Brake System

### MRS-16

- 自動油壓系統
- 空壓剎車系統
- 精密鑄造夾頭
- Automatic Hydraulic System
- Tension Brake System
- Casting Iron Chuck System



主要規格 Technical Data

| 規 格    | Specification   | MRS-16         |
|--------|-----------------|----------------|
| 工作紙幅寬度 | Working Width   | 400-1600mm     |
| 最大捲筒直徑 | Max. Diameter   | φ 1600mm       |
| 最大捲筒重量 | Max Reel Weight | 1500kg         |
| 總 功 率  | Total Power     | 4kw            |
| 機械容積   | Dimension       | 3800×4000×1850 |
| 重 量    | Weight          | 3800kg         |

# SPT-1100A 自動理紙機

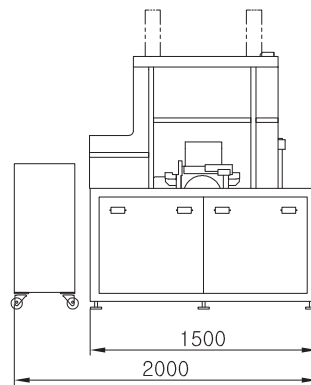
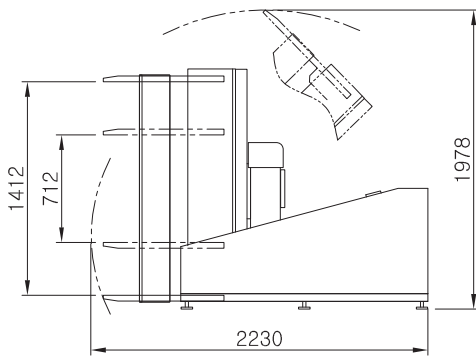
## PILE TURNER

PAPER POLISHING EQUIPMENT  
**SHINCHYI**



自動理紙機側擋板左定位  
Auto Piler Alignment Plate at Left Position

HMI 及 PLC 自動控制  
PLC and HMI Automatic Control System



### 主要規格 Technical Data

| 規 格    | Specification    | SPT-1100A          |
|--------|------------------|--------------------|
| 最大用紙尺寸 | Max. Sheet Size  | 1100mm × 800mm     |
| 最小用紙尺寸 | Min. Sheet Size  | 700mm × 300mm      |
| 最大用紙高度 | Max. Pile Height | 1300mm             |
| 最小用紙高度 | Min. Pile Height | 700mm              |
| 最大載紙重量 | Max. Loading     | 1000kg             |
| 迴轉直徑   | Turning Diameter | 2000mm             |
| 總 功 率  | Total Power      | 12kw               |
| 機械容積   | Dimension        | 2250 × 2000 × 2000 |
| 重 量    | Weight           | 3100kg             |

### 自動理紙機，PLC 系統

- 原點 - 整紙 - 原點
- 原點 - 整紙 - 反轉
- 原點 - 反轉
- 原點 - 整紙 - 反轉 - 待機 - 原點
- PLC 系統設定理紙功能
- PLC 系統設定側擋板左、右原點
- 可調式風量及風咀移動速度

### Automatic Pile Turner, PLC System

- Start - Pile Turning - Start
- Start - Pile Turning - Reverse
- Start - Reverse
- Start - Pile Turning - Reverse - Pause - Start
- Pile Turning Function in PLC System
- Alignment Plate Set up to Left / Right
- Adjustable Airflow and Air Nozzle in Blowing System

# 全自動厚紙上光機 NSW-B (油性) NSW-BLP (水性)

AUTOMATIC THICK PAPER VARNISHING MACHINE WATER BASE AVAILABLE

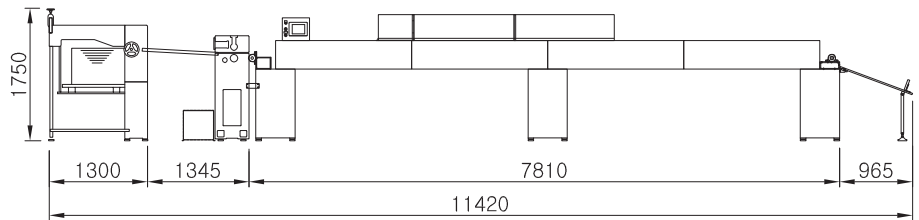
PAPER POLISHING EQUIPMENT  
**SHINCHYI**



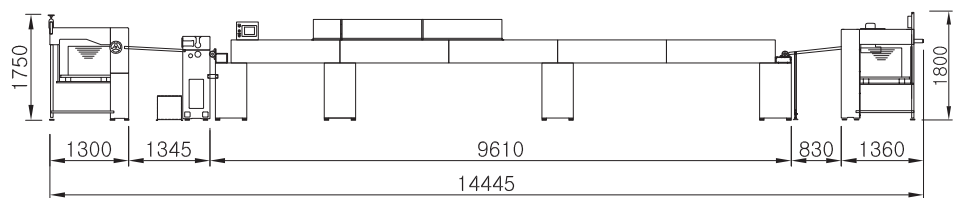
## NSW-B 油性 NSW-BLP 水性

- 川流式送紙機
  - 特殊紅外線乾燥系統
  - 電眼偵測自動演算裝置
  - 水性烘乾系統
  - 真空吸塑上光
  - PLC, HMI 人機觸控系統
- 
- Stream Feeder
  - I.R. Curing System
  - Automatic Sensor Detective Counting System
  - Special Design for Waterbase Curing System
  - Blister Coating Available
  - PLC, HMI System

NSW-B



NSW-BLP



### 主要規格 Technical Data

| 規格   | Specification         | NSW-B           |
|------|-----------------------|-----------------|
| 最大寬度 | Max. Sheet Size       | 1180 mm         |
| 機械速度 | Mechanical Speed      | 60 M/min        |
| 總功率  | Total Power           | 31kw            |
| 機械容積 | Floor Space (L×W×H)mm | 11700×1650×1800 |
| 重量   | Appx. Weight          | 3200kg          |

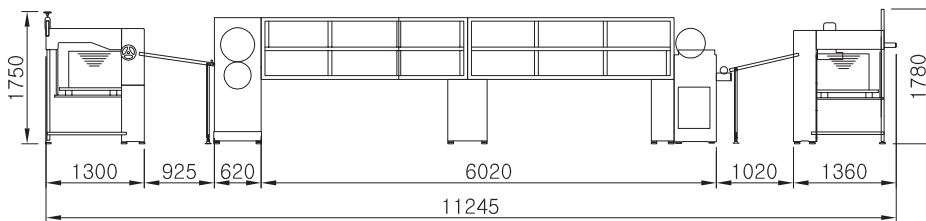
# NSW-P-48 SFC-48PS 全自動壓光機

AUTOMATIC CALENDER MACHINE, STEAM/WATER HEATING SYSTEM

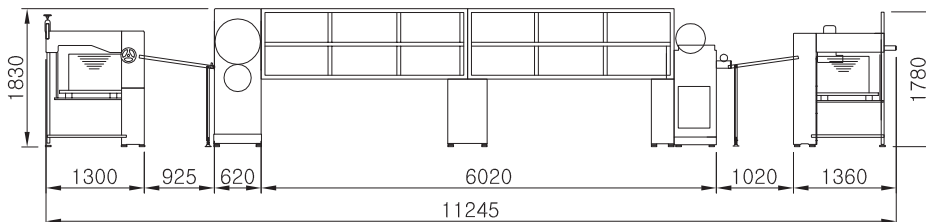
PAPER POLISHING EQUIPMENT  
**SHINCHYI**



NSW-P-48



SFC-48PS



## 主要規格 Technical Data

| 規格   | Specification         | NSW-P-48        | SFC-48PS        |
|------|-----------------------|-----------------|-----------------|
| 最大寬度 | Max. Sheet Size       | 1150 mm         | 1150 mm         |
| 機械速度 | Mechanical Speed      | 30 M/min        | 45 M/min        |
| 總功率  | Total Power           | 60kw            | 17kw            |
| 機械容積 | Floor Space (L×W×H)mm | 11245×2600×1800 | 11245×2600×1830 |
| 重量   | Appx. Weight          | 7000kg          | 8000kg          |

## NSW-P-48 SFC-48PS

- 川流式送紙機
- 蒸氣式大滾筒機
- 自動恆溫系統
- 自動油壓系統
- 自動調板系統
- PLC, HMI 人機觸控系統
- Stream Feeder
- Jumbo Roller With Steam Heating
- Automatic Temperature Control System
- Automatic Hydraulic System
- Automatic Belt Alignment
- PLC, HMI System

# 全自動壓花機 NSE-1150

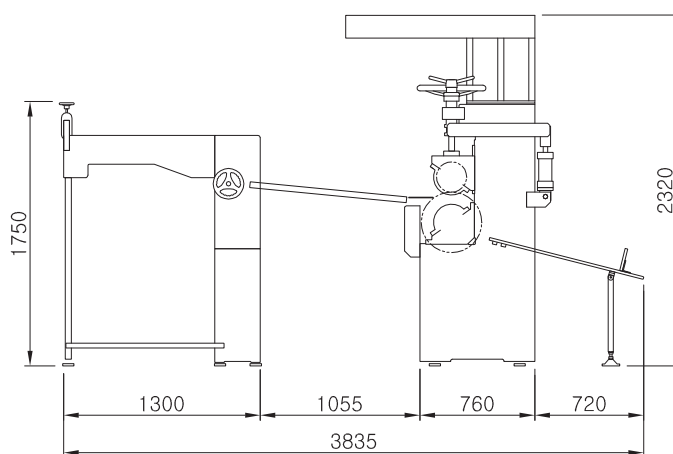
## AUTOMATIC EMBOSsing MACHINE

PAPER POLISHING EQUIPMENT  
**SHINCHYI**



### NSE-1150

- 川流式送紙機
  - 自動油壓系統
  - 紙張反捲偵測裝置
  - 滾筒加熱系統
  - 自動溫度控制
  - 壓力平衡微調裝置
- 
- Stream Feeder
  - Automatic Hydraulic System
  - Paper Rolled Up Detective Device
  - Roller Heating System
  - Automatic Temperature Control System
  - Hydraulic Balance Microadjustment Device



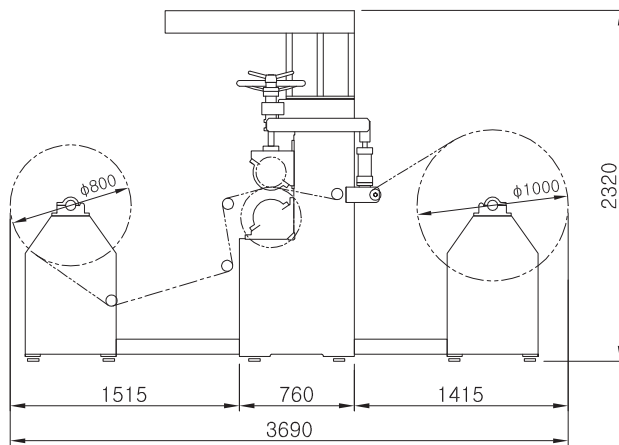
#### 主要規格 Technical Data

| 規格   | Specification         | NSE-1150       |
|------|-----------------------|----------------|
| 壓花寬度 | Embossing Width       | 1100 mm        |
| 機械速度 | Mechanical Speed      | 40 M/min       |
| 紙張厚度 | Paper Thickness       | 200-400gsm     |
| 總功率  | Total Power           | 13kw           |
| 機械容積 | Floor Space (L×W×H)mm | 3900×2100×2320 |
| 重量   | Appx. Weight          | 3000kg         |

# RSE-1150 捲筒紙壓花機

## REEL TO REEL EMBOSSING MACHINE

PAPER POLISHING EQUIPMENT  
**SHINCHYI**



### 主要規格 Technical Data

| 規格   | Specification         | RSE-1150       |
|------|-----------------------|----------------|
| 壓花寬度 | Max. Embossing Width  | 1100 mm        |
| 機械速度 | Mechanical Speed      | 40 M/min       |
| 紙張厚度 | Paper Thickness       | 80-300gsm      |
| 總功率  | Total Power           | 13kw           |
| 機械容積 | Floor Space (L×W×H)mm | 4100×2100×2320 |
| 重量   | Appx. Weight          | 3000kg         |

### RSE-1150

- 張力控制
- 自動油壓系統
- 紙張反捲偵測裝置
- 滾筒加熱系統
- 自動溫度控制
- 壓力平衡微調裝置
- Tension Control
- Automatic Hydraulic System
- Paper Rolled Up Detective Device
- Roller Heating System
- Automatic Temperature Control System
- Hydraulic Balance Microadjustment Device

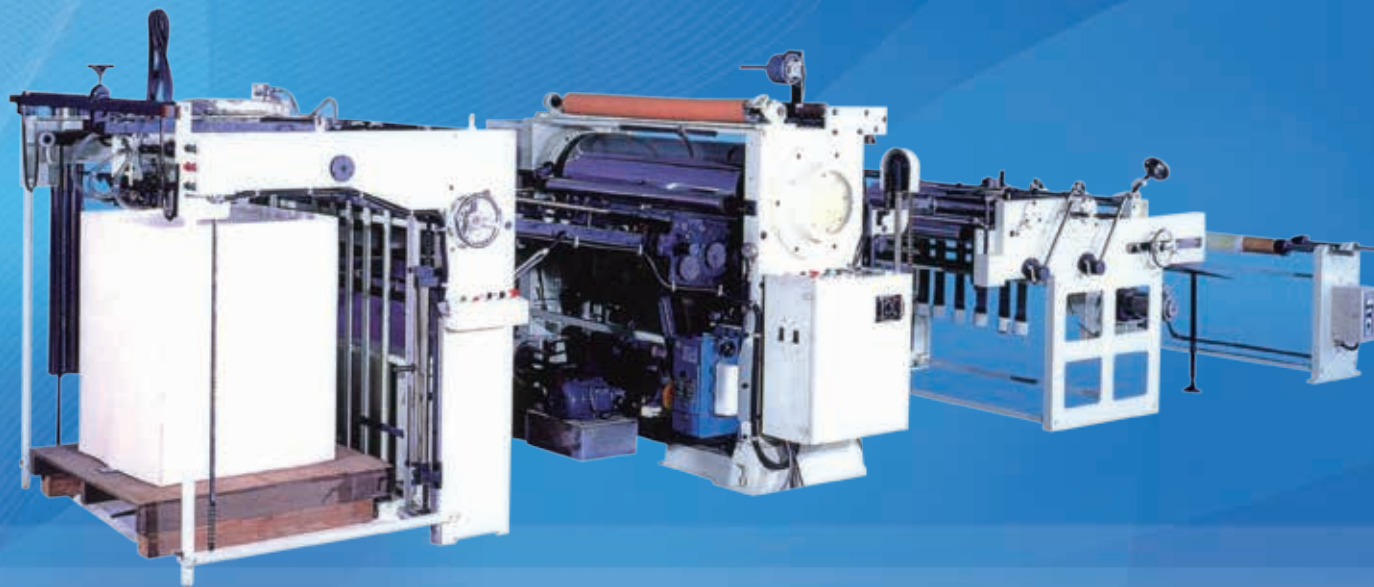
# 預塗式薄膜貼合機 DSL-A . DSL-CA

圓盤刀 / 鏈刀裁切

PRE-COATED FILM LAMINATING MACHINE CHAIN KNIFE DEVICE FOR PET FILM

PAPER POLISHING EQUIPMENT  
**SHINCHYI**

DSL-A (圓盤刀) ROTARY KNIFE DEVICE  
DSL-CA (鏈刀式) CHAIN KNIFE DEVICE



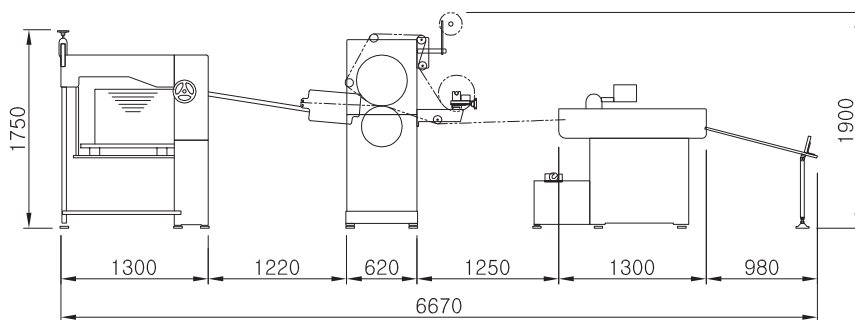
## DSL-A . DSL-CA

- 川流式送紙機
- 大滾筒貼合機
- 自動油壓系統
- 圓盤式裁切裝置

- Stream Feeder
- Jumbo Roller Laminating Process
- Automatic Hydraulic System
- Rotary Separating Device

## Optional 選擇配備

- 鏈刀式裁切裝置
- 自動捲廢膜
- 熱水加溫系統
- Chain Knife Separating Device, Patent
- Waste Film, Auto Rewinding
- Water Heating System



主要規格 Technical Data

| 規格   | Specification         | DSL-A          |
|------|-----------------------|----------------|
| 貼合寬度 | Laminating Width      | 1150 mm        |
| 機械速度 | Mechanical Speed      | 50 M/min       |
| 總功率  | Total Power           | 48kw           |
| 機械容積 | Floor Space (L×W×H)mm | 7000×2350×1900 |
| 重量   | Appx. Weight          | 6000kg         |